



Сварочные автоматы горячего воздуха TARPER TW3400, ROOFER RW3400, шов 40мм



ИНСТРУКЦИЯ ПО ЭКСПЛУАТАЦИИ

Leister Technologies Ltd.
Building 11, 155 Yuanke Road
Xinzhuang Industry Park
Shanghai 201109 PRC

Tel: +86-21-6442 2398
Fax: +86-21-6442 2338

www.weldy.com

Указания по безопасности



ВНИМАНИЕ



- Открывать корпус аппарат опасно для жизни, так как при этом появляется доступ к контактам и компонентам, которые находятся под напряжением.

Перед открыванием прибора выдернуть штепсельную вилку из розетки.



- Опасность пожара и взрыва при ненадлежащем использовании приборов горячего воздуха, особенно вблизи воспламеняющихся материалов и взрывоопасных газов.



- Опасность получения ожога! Не касайтесь горячей сварочной насадки! Дайте аппарату остыть! Не направляйте горячий воздух на людей и животных!



- Подключайте аппарат только к розетке с проводом заземления. Любой обрыв в проводе заземления внутри аппарата или снаружи представляет опасность! Используйте только удлинительный кабель с проводом заземления!



- Перед подключением аппарата к сети напряжения проверьте соответствие величины напряжения в сети напряжению, необходимому для аппарата.



- При работе с прибором на стройках в целях безопасности необходимо использовать выключатель с дифференциальной защитой.



- При эксплуатации прибор должен находиться под наблюдением. Тепловому воздействию могут подвергнуться возгораемые материалы, находящиеся вне поля зрения. Прибор может использоваться только квалифицированными специалистами или под их контролем. Использование прибора детьми строго воспрещается.



- Не допускайте попадания воды и сырости на аппарат.

Автомат предназначен

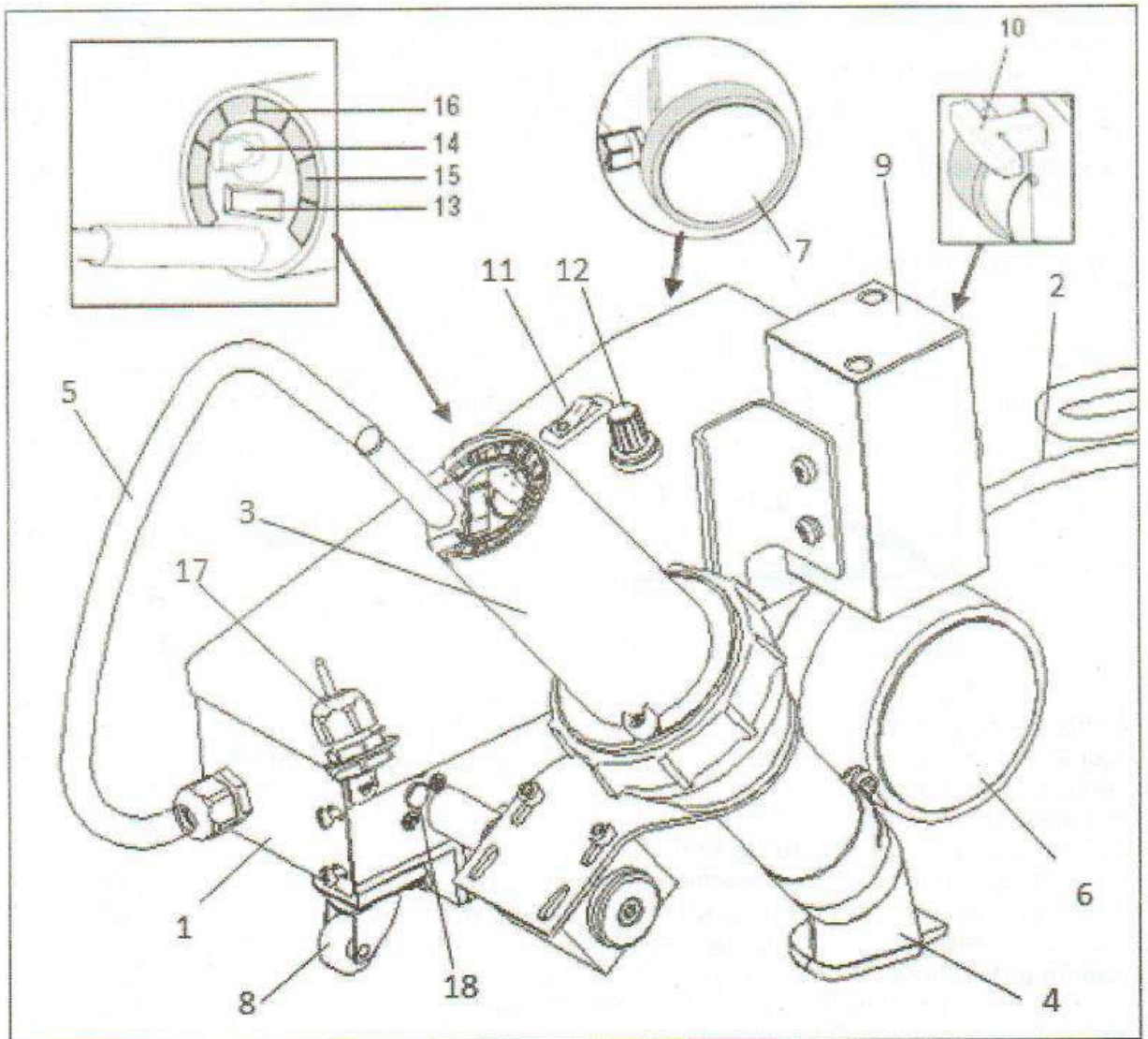
Для сварки внахлест и с помощью ленты тентовых тканей с покрытием, армированных и неармированных пленок, покрытий для бассейнов, гомогенных и многослойных гидроизолирующих покрытий из ПВХ, ПЭ, ТПО, ЭСБ, ХСПЭ, ЭПДМ, ПВХФ

Технические характеристики

| | | |
|----------------|-------|-------------------------------|
| Напряжение | В ≈ | 230 |
| Мощность | Вт | 3500 |
| Частота | Гц | 50/60 |
| Температура | °С | 20-650 |
| Скорость | м/мин | 1.0 – 7.5 плавная регулировка |
| Расход воздуха | л/мин | 200-270 |
| Уровень шума | дБ | 76 |
| Размеры | мм | 445 x 276 x 280 (Д x Ш x В) |
| Вес | кг | 15, вкл. кабель 5 м |

Класс защиты I

ОПИСАНИЕ АВТОМАТА (Сварка внахлест)



- | | |
|-----------------------------------|----------------------------------|
| 1. Корпус | 11. Выключатель привода |
| 2. Сетевой кабель | 12. Регулировка скорости |
| 3. Аппарат горячего воздуха | 13. Выключатель аппарата воздуха |
| 4. Сварочная насадка | 14. Регулировка температуры |
| 5. Кабель аппарата воздуха | 15. Воздушный фильтр |
| 6. Приводной/прижимной ролик | 16. Шибер |
| 7. Дополнительный ролик | 17. Лазерный указатель |
| 8. Транспортный передвижной ролик | 18. Автопуск |
| 9. Груз | 19. Направляющий ролик |
| 10. Рукоятка для переноски | |

РАБОТА (Сварка внахлест)

Напряжение сети должно соответствовать указанным на устройстве параметрам. Удлинитель должен иметь сечение проводов не менее $3 \times 2,5 \text{ мм}^2$.

Для включения аппарата горячего воздуха переведите выключатель (13) в позицию I. При необходимости отрегулируйте с помощью шибера (16) подачу воздуха. Установите требуемую температуру регулировочным потенциометром (14). Примерное соответствие температуры и положения потенциометра указано в таблице на корпусе аппарата. Установленная температура достигается в течении 5 мин.

Для выключения аппарата горячего воздуха установите регулировочный потенциометр (14) в положение 0 и дождитесь полного охлаждения выдаваемого воздуха, после чего переведите выключатель (13) в позицию 0.

ОБЯЗАТЕЛЬНО ОХЛАЖДАЙТЕ АППАРАТ ГОРЯЧЕГО ВОЗДУХА ПЕРЕД ВЫКЛЮЧЕНИЕМ! ПРИ НЕСОБЛЮДЕНИИ ЭТОГО ТРЕБОВАНИЯ НАГРЕВАТЕЛЬНЫЙ ЭЛЕМЕНТ АППАРАТА МОЖЕТ ВЫЙТИ ИЗ СТРОЯ.

До начала работ проверьте правильность позиционирования насадки (Рис.1 и Рис.2). Внешняя часть насадки должна иметь зазор над поверхностью материала не менее 1 мм. Расстояние между соплом насадки и опорной частью ролика должно быть 40-50 мм. Внешняя часть сопла насадки должно выступать за внешний край прижимного ролика на 1-2 мм.

Рис.1

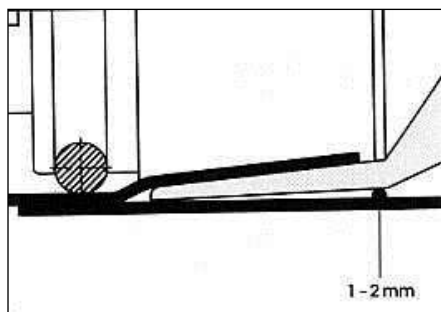
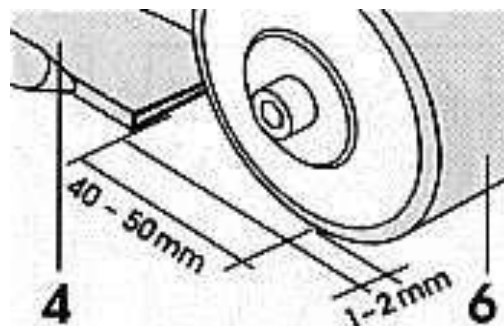


Рис.2



Проведите пробную сварку согласно рекомендациям производителя материала. Проверьте качество сварки. При необходимости подрегулируйте показатели температуры и скорости.

Для этого:

Переведите насадку аппарата горячего воздуха (3) в верхнее положение. Установите сварочный автомат на свариваемый материал. Внешний край прижимного ролика (6) должен проходить точно по кромке свариваемого материала. Лазерный указатель должен быть совмещен с кромкой свариваемого материала.

Установите регулировку скорости (12) в оптимальное положение. Переведите выключатель (13) в позицию I. Установите оптимальную температуру (14) и объем подаваемого воздуха (16) аппарата горячего воздуха. Дождитесь выхода на заданные температурные параметры в течении 5 минут.

Прижимное усилие осуществляется штатным пригрузом, входящим в комплектацию сварочного автомата.

Для сварочного процесса требуется опустить аппарат горячего воздуха (3) и сдвинуть его в сторону корпуса сварочного автомата. При этом будет осуществлено включение автопуска (18).

Выключатель привода (11) для непосредственной процедуры сварки не требуется. Он применяется только для тестовых настроек скорости движения сварочного автомата.

При производстве сварки оператор должен постоянно следить за правильным движением сварочного автомата, по отношению к уложенному внахлест свариваемому материалу.

При необходимости возможно изменение скорости сварки с помощью регулировки скорости (12). Эта регулировка позволяет подобрать оптимальные параметры сварки. Изменение температуры требует большего времени стабилизации температурного режима.

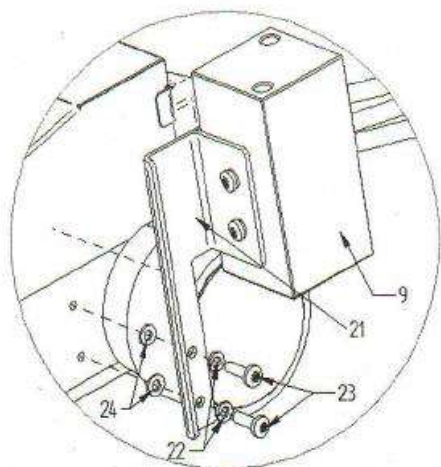
Для управления движением сварочного аппарата оператор использует рукоятку, входящую в комплектацию дополнительной опцией. (см. присоединение рукоятки). Использование рукоятки облегчает управление при позиционировании сварочного автомата при производстве сварки.

Для окончания сварки сдвиньте и поднимите аппарат горячего воздуха, при этом движение прекратится.

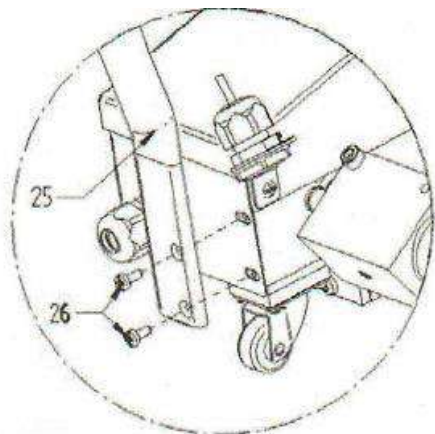
По окончании сварочных работ переведите выключатель аппарата горячего воздуха (13) в позицию 0. установите регулировочный потенциометр (14) в положение 0 и дождитесь полного охлаждения выдаваемого воздуха, после чего переведите выключатель (13) в позицию 0.

Отсоедините автомат от сети.

Монтаж дополнительного груза и рукоятки



- 9. Дополнительный груз
- 21. Кронштейн
- 22. Пружинная шайба
- 23. Болт М6х20
- 24. Шайба



- 25. Рукоятка
- 26. Болт М4х14 (предварительно вывинтить штатные)

Принадлежности

Допустимо использование оригинальных принадлежностей, изготовленных только фирмой WELDY.

Обслуживание

- Воздушный шибер (16) при загрязнении необходимо очистить мягкой щеткой.
- Сварочную насадку (4) чистить металлической щеткой.

Сервис и ремонт

- Состояние щеток мотора после 1000 часов работы автомата должно быть проверено в сервисном центре .
- Гарантийный ремонт автоматов производится исключительно сервисной службой фирмы WELDY.

Гарантийные условия

Условия гарантии и ответственности изложены в прилагающемся к автомату гарантийном талоне

Leister Technologies Ltd.
Building 11, 155 Yuanke Road
Xinzhuang Industry Park
Shangai 201109 PRC

Tel. +86-21-6442 2398
Fax: +86-21-6442 2338

www.weldy.com

Сервисный центр в Российской Федерации
Адрес: 115280, г. Москва, ул. Автозаводская, д. 25
Телефон: +7 (495) 792-5945