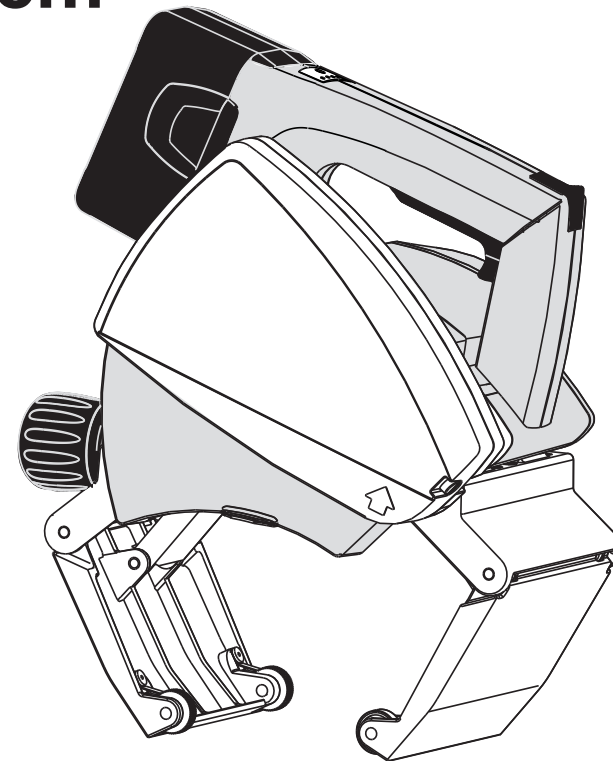


exact

PipeCut 170 Battery System



Exact Tools Oy
Särkiniementie 5 B 64
FI-00210 Helsinki
Финляндия
Тел. +358 9 4366750
Факс +358 9 43667550
exact @exacttools.com
www.exacttools.com

exact

RU Инструкции по эксплуатации 5-22

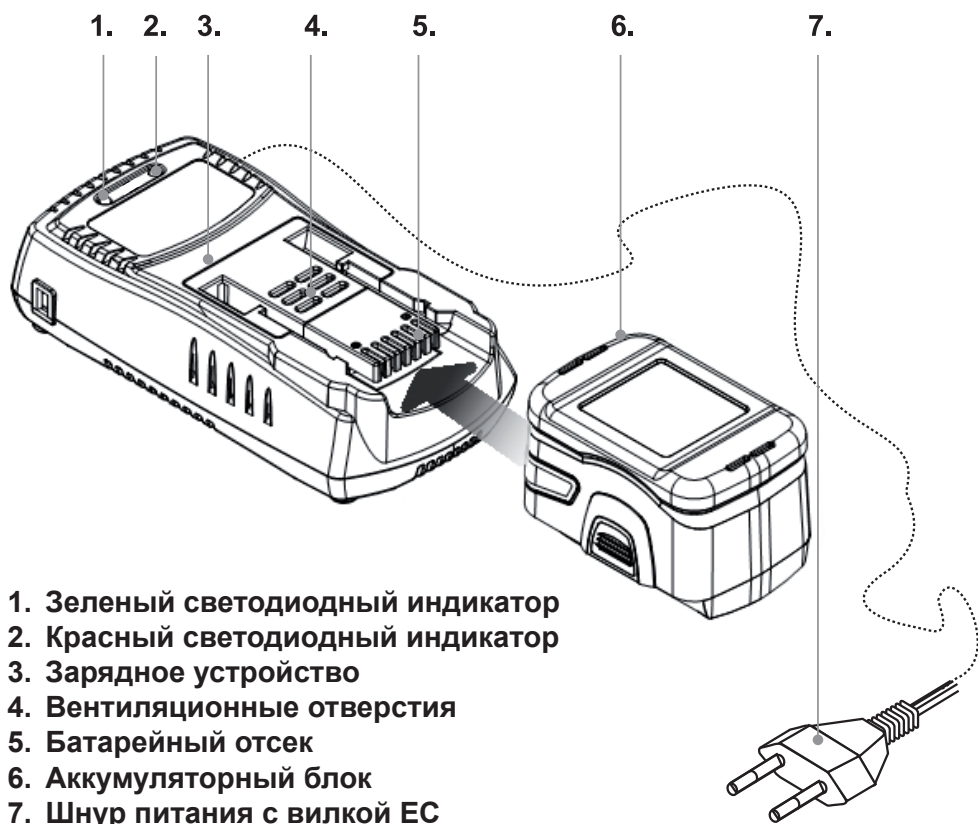
Система Exact PipeCut 170 Battery

Информация о полотнах для трубореза Exact PipeCut 170 Battery

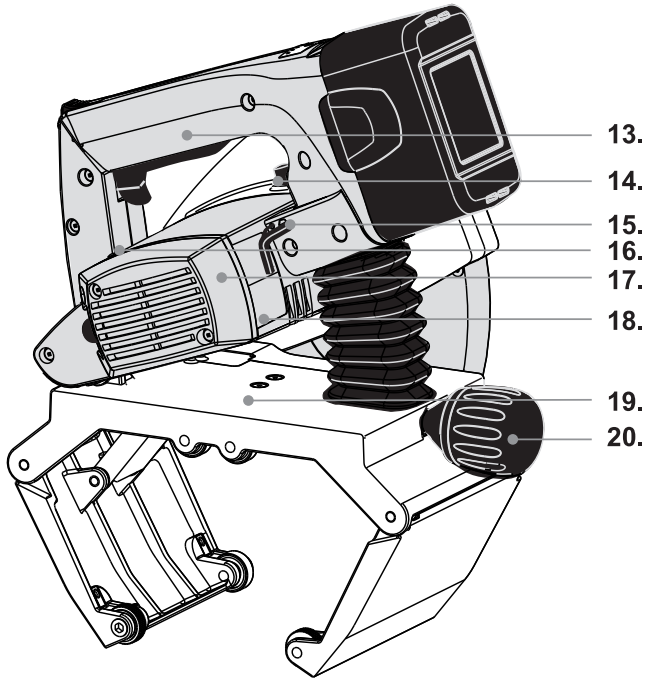
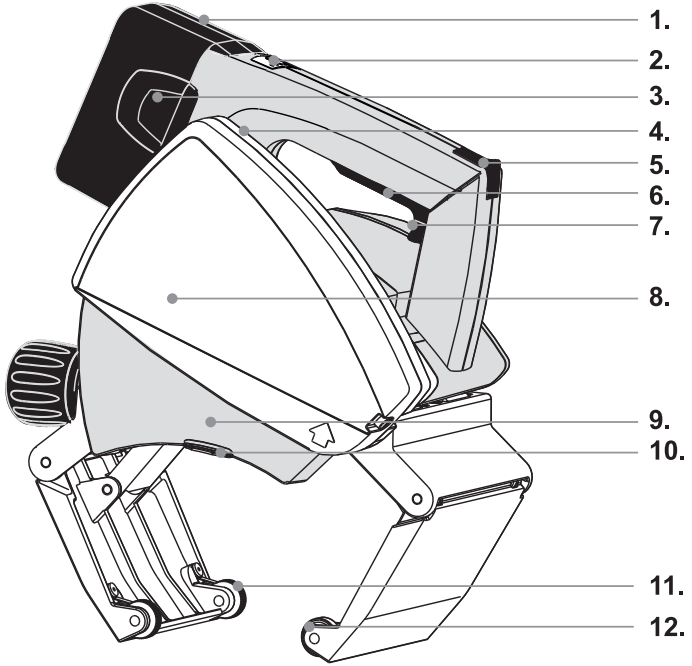
Используйте на пиле Exact PipeCut 170 Battery только тонкие полотна Cermet 140 Exact PipeCut

Система Exact PipeCut 170 Battery

Зарядное устройство и его компоненты



A



Декларация соответствия



Мы заявляем с полной ответственностью, что изделия, описанные в «Технических характеристиках», соответствуют следующим стандартам или документам стандартизации: EN60745-1, EN60745- 2-5, EN55014-1, EN 55014-2, EN61000-3-2, EN61000-3-3 в соответствии с положениями директив 2004/108/ЕС, 2006/42/ЕС.

Для получения подробной информации обращайтесь в Exact Tools по указанным ниже адресам. Технические файлы можно получить, обратившись по указанным ниже адресам.

Ответственный за составление технического файла:

Mika Priha, менеджер по НИОКР (mika.priha@exacttools.com)

Хельсинки, 05.01.2015

Seppo Makkonen, Managing director

Exact Tools Oy
Särkiniementie 5 B 64
FI-00210 Helsinki
Финляндия

Оглавление

exact
Pipe Cutting System

- 6. Технические характеристики
- 7. Комплектация поставки

Безопасность

- 8. Правила техники безопасности
- 10. Предназначение и характеристики изделия

Зарядное устройство для аккумулятора

- 11. Информация о зарядном устройстве
- 14. Правила техники безопасности зарядного устройства
- 14. Работа зарядного устройства
- 16. Техническое обслуживание, охрана окружающей среды и гарантия на зарядное устройство






Эксплуатация

- 17. Перед началом работы с инструментом
- 17. Установка аккумулятора
- 17. Точная настройка точки разреза
- 17. Установка трубы на опоры
- 18. Установка трубореза на трубе
- 18. Врезка в стенку трубы
- 18. Резка трубы по кругу
- 19. Управляющая карта
- 19. Прямолинейность разреза и регулировочное колесико
- 20. Установка и замена полотна
- 21. Инструкции по обслуживанию и уходу
- 22. Охрана окружающей среды/утилизация
- 22. Гарантия/Условия гарантии
- 22. Советы пользователям

Покомпонентный чертеж (отдельное приложение)

Определения: Правила техники безопасности

Представленные ниже определения описывают уровень серьезности для каждого сигнального слова. Внимательно прочитайте данное руководство и обратите внимание на эти символы.

-  **ОПАСНО:** указывает на неминуемо опасную ситуацию, которая, если не удастся ее избежать, **приведет к смерти или тяжелым травмам.**
-  **ПРЕДУПРЕЖДЕНИЕ:** указывает на потенциально опасную ситуацию, которая, если не удастся ее избежать, **может привести к смерти или тяжелым травмам.**
-  **ВНИМАНИЕ:** указывает на потенциально опасную ситуацию, которая, если не удастся ее избежать, **может привести к травмам малой или средней тяжести.**
-  **ПРИМЕЧАНИЕ:** указывает на практику проведения работ, **не связанную с травмами**, но которая, если не удастся ее избежать, **может привести к материальному ущербу.**
-  Указывает на риск поражения электрическим током.

Инструкции по эксплуатации, безопасности и обслуживанию

Пожалуйста, внимательно прочитайте данные инструкции по эксплуатации, безопасности и обслуживанию перед использованием данного трубореза. Также сохраните эти инструкции в доступном месте, чтобы все, использующие этот труборез могли ей воспользоваться. Помимо этих инструкций всегда соблюдайте официальные правила выполнения работ, охраны труда и техники безопасности. Труборез Exact PipeCut 170 Battery предназначен только для профессионального использования.

Технические характеристики

Модель	Pipecut 170 Battery
Напряжение	18 В/ пост. ток
Скорость без нагрузки	3500 об/мин
Импульсная работа	1,5 мин работы/ 8,5 мин в отключенном состоянии (S3 15%)
Диаметр полотна	140 мм (5,51")
Посадочное отверстие	62 мм (2,44")
Вес	5,2/6,0 кг (11/13 фунтов)
Диапазон использования Ø	15 – 170 мм (0,6 – 6 дюймов)
Макс. толщина стенки стальной трубы	6 мм (0,23")
Макс. толщина стенки пластиковой трубы	14 мм (0,55")
Блокировка шпинделя	Да
Вибрация a_h	<2,5 м/с ²
LpA (акустическое давление)	86 дБ(A)
KpA (погрешность акустического давления)	3 дБ(A)
LWA (акустическая мощность)	97 дБ(A)
KWA (погрешность акустической мощности)	3 дБ(A)

Информация о помехах/Вибрации

Замеренные значения определены в соответствии с EN60745.

Используйте средства защиты органов слуха!

Общее значения вибрации (триаксиальный вектор суммы) определен в соответствии с EN60745: Значение воздействия вибрации a_h <2,5 м/с², погрешность K = 1,5 м/с².

Уровень воздействия вибрации, указанный в данном информационном листе, измерялся в соответствии со стандартизованными тестами, предложенными в EN 60745, и может использоваться для сравнения инструментов друг с другом. Он может использоваться для предварительной оценки воздействия.



ПРЕДУПРЕЖДЕНИЕ: Заявленный уровень вибрации распространяется на основные области применения инструмента. Однако, если инструмент используется в других приложениях, с другими принадлежностями или плохо обслуживается, уровень вибрации может быть другим. Это может значительно увеличить уровень вибрации на протяжении всего периода работы.

При оценке уровня вибрации нужно также принимать во внимание время, когда инструмент выключен или когда он работает, но не выполняет никаких работ. Это может значительно снизить уровень вибрации на протяжении всего периода работы.

Определите дополнительные меры обеспечения безопасности для защиты оператора от эффектов вибрации, таких как: поддержание инструмента и принадлежностей в хорошем состоянии, теплые руки, организация рабочего места.

Система для резки труб Exact PipeCut 170 Battery, комплектация поставки:

Проверьте комплектацию поставки:

1. Футляра для системы резки труб

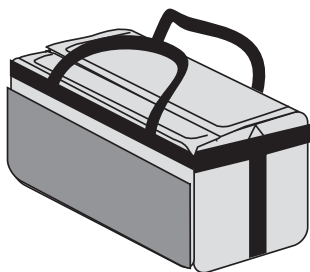
Отделение большего размера должно содержать следующие элементы:

2. Труборез Exact PipeCut 170 Battery
3. 4 опоры для резки труб
4. Инструкции по эксплуатации
5. Шестигранный ключ на 5 мм и 2 мм, прикрепленные к инструменту
6. Тонкое ТСТ полотно 140 × 62, установленное на инструмент
7. DVD-видеодиск с инструкциями

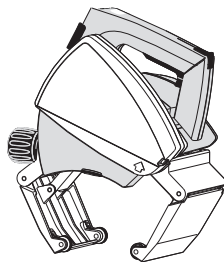
Отделение меньшего размера должно содержать следующие элементы:

8. Аккумулятор × 2
9. Зарядное устройство с вилкой ЕС

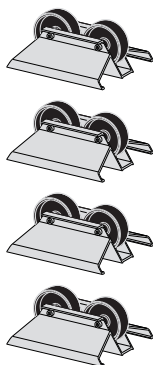
1.



2.



3.



4.



5.



6.



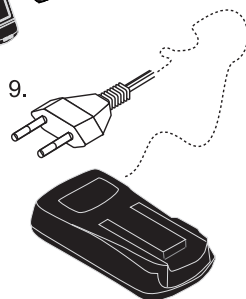
7.



8.



9.



Общие правила техники безопасности при работе с электроинструментами



ПРЕДУПРЕЖДЕНИЕ: Внимательно прочитайте все предупреждения по безопасности и инструкции. Игнорирование предостережений и инструкций может привести к электротравме, возгоранию и/или серьезной травме

Сохраните все правила техники безопасности и инструкции для использования в дальнейшем в качестве справочного пособия.

Термин "электроинструмент" в правилах техники безопасности относится к инструментам, работающим от сети (проводным) или работающим от аккумуляторов (беспроводным) инструментам.

1. Безопасность рабочего места

- a) Следите за чистотой и хорошим освещением на рабочем месте. Захламленные и плохо освещенные рабочие места могут стать причиной несчастных случаев.
- b) Не работайте с инструментом в помещениях со взрывоопасной атмосферой, например там, где находятся легковоспламеняющиеся жидкости, газы или пыль. При работе электроинструмента могут возникнуть искры, от которых может загореться пыль или испарения.
- c) Следите за тем, чтобы в рабочей зоне не было детей и посторонних. Это может отвлечь Вас и Вы потеряете управление.

2. Электробезопасность

- a) Сетевая вилка электроинструмента должна соответствовать розетке. Никогда не вносите изменения в конструкцию вилки. Не используйте никаких адаптеров с электроинструментами, имеющими заземление. Немодифицированные вилки и соответствующие им розетки снижают риск поражения электрическим током.
- b) Избегайте контакта тела с заземленными поверхностями, такими как трубы, радиаторы, плиты и холодильники. Если тело заземлено возрастает риск поражения электрическим током.
- c) Не оставляйте электроинструмент под дождем или в условиях повышенной влажности. Вода, попавшая в электроинструмент, может привести к поражению электрическим током.
- d) Аккуратно обращайтесь со шнуром. Никогда не используйте шнур для переноски инструмента, не тяните за него, пытайтесь отключить от сети. Держите шнур подальше от нагревательных приборов, масла, острых углов и движущихся предметов. Поврежденные или запутанные шнуры увеличивают риск поражения электрическим током.
- e) При работе с инструментом на улице, используйте удлинитель, который подходит для использования вне помещений. Используйте удлинитель, предназначенный для применения вне помещений, чтобы сократить риск поражения электрическим током.
- f) Если приходится работать во влажных помещениях, используйте устройство защитного отключения (УЗО). Использование УЗО сокращает риск поражения электрическим током.

3. Личная безопасность

- a) Будьте внимательны, смотрите, что делаете и руководствуйтесь здравым смыслом при работе с электроинструментом. Не пользуйтесь электроинструментом когда устали, находитесь под воздействием наркотических веществ, алкоголя или лекарственных средств. Незначительная невнимательность при работе с электроинструментом может привести к тяжелым травмам.
- b) Используйте средства индивидуальной защиты. Всегда надевайте защитные очки. Средства защиты, такие как пылезаститная маска, обувь

- с нескользящей подошвой, каска или средства защиты органов слуха в соответствующих условиях сокращают риск получения травм.
- c) Предотвращение случайного запуска. Убедитесь в том, что выключатель находится в положении Выкл. при подключении в сети, когда берете инструмент в руки или переносите его. Переноска инструментов с зажатым выключателем или подача питания на электроинструменты с замкнутым выключателем может привести к несчастным случаям.
 - d) Снимите с электроинструмента регулировочные ключи, перед тем как включить его. Установленные на вращающиеся компоненты электроинструмента ключи могут привести к травмам.
 - e) Избегайте перенапряжения. Сохраняйте устойчивое положение при работе. Это позволит лучше контролировать электроинструмент в непредвиденных ситуациях.
 - f) Используйте соответствующую одежду. Не носите свободную одежду или украшения. Следите за тем, чтобы волосы, одежда или перчатки не попали в движущиеся детали электроинструмента. Свободная одежда, украшения или длинные волосы могут попасть в движущиеся детали.
 - g) Если в инструменте предусмотрено крепление устройств для сбора пыли и опилок, убедитесь, что они установлены и правильно используются. Использование пылесборников сокращает риски, связанные с пылью.

4. Использование и уход за электроинструментом


- a) Не перегружайте электроинструмент. Используйте соответствующий инструмент для выполнения работ. Правильно подобранный инструмент лучше и безопаснее справится с работой, для которой он предназначен.
 - b) Не пользуйтесь электроинструментом, если неисправен выключатель. Инструмент, работу которого невозможно контролировать с помощью выключателя, представляет опасность и должен быть отремонтирован.
 - c) Перед выполнением настроек, сменой принадлежностей или помещением электроинструмента на хранение отключайте его от сети или снимайте аккумулятор. Такие превентивные меры безопасности сокращают риск случайного запуска электроинструмента.
 - d) Держите электроинструмент в недоступном для детей месте и не позволяйте использовать его людям, не имеющим соответствующих навыков работы или не ознакомленным с данными инструкциями. Электроинструмент в руках дилетантов представляет опасность.
 - e) Поддержание электроинструмента в работоспособном состоянии. Проверяйте правильность регулировки, наличие заедания подвижных компонентов, наличие поврежденных деталей, а также присутствие других состояние, влияющих на работоспособность электроинструмента. Если инструмент поврежден, перед использованием его нужно отремонтировать. Большинство несчастных случаев происходит в результате плохого обслуживания инструментов.
 - f) Следите за тем, чтобы режущий инструмент был заточен и чист. Инструмент, за состоянием которого хорошо следят и который остро затачен, легче управляется и с гораздо меньшей вероятностью погнется.
 - g) Используйте электроинструмент, принадлежность, резьбы и т. п. в соответствии с настоящими инструкциями, принимая во внимание их эксплуатационное состояние и выполняемую работу. Выполнение электроинструментом работ, для которых он не предназначен, может привести к опасным ситуациям.
- ### 5) Эксплуатация аккумуляторного инструмента и уход за ним
- a) Выполняйте зарядку только с помощью зарядного устройства, указанного производителем. Зарядное

- устройство, пригодное для одного типа аккумуляторных блоков, может представлять риск пожара при использовании с другими аккумуляторными блоками.
- b) **Используйте электроинструмент только со специально предназначенными для него аккумуляторными блоками.** Использование других аккумуляторных блоков может представлять риск получения травм и возникновения пожара.
 - c) **Если аккумуляторный блок не используется, он должен находиться вдали от металлических предметов, таких как бумажные скрепки, монеты, ключи, гвозди, шурупы и прочие мелкие металлические предметы, которые могут соединить контакты.** Закорачивание выводов аккумулятора может привести к ожогам и пожару.
 - d) **В неблагоприятных условиях из аккумулятора может вытекать жидкость; избегайте контакта с ней.** При случайном контакте промойте пораженный участок водой. Если жидкость попадет в глаза, обязательно обратитесь за медицинской помощью. Вытекающая из аккумулятора жидкость может вызывать раздражение и ожоги.

6) Обслуживание

- a) Обслуживание электроинструмента должен проводить квалифицированный специалист по ремонту с использованием только аналогичных запасных деталей. Это гарантирует безопасность электроинструмента.

Меры предосторожности при работе с циркулярными пилами

- a)  **ОПАСНО: Держите руки подальше от области резания и режущей поверхности. Держите вторую руку на корпусе двигателя.** Если держать труборез обеими руками, можно избежать травм в результате соприкосновения с полотном.

ПРИМЕЧАНИЕ: Для циркулярных пил с диаметром полотна 140 мм и менее можно пропустить пункт «Держите вторую руку на дополнительной рукоятке или на корпусе двигателя».

- b) **Не держите руки под обрабатываемой деталью.** Ограждение не может обеспечить защиту от полотна ниже обрабатываемой детали.
- c) **Настройте глубину резки в соответствии с толщиной обрабатываемой детали.** Под обрабатываемой деталью должно выступать менее половины зуба полотна.
- d) **Никогда не держите обрабатываемую деталь руками или на ногах. Закрепите обрабатываемую деталь на устойчивой поверхности.** Важно должным образом поддерживать обрабатываемую деталь, чтобы избежать травмирования частей тела, а также свести к минимуму возможность заклинивания полотна или потери управления.
- e) **Если существует вероятность соприкосновения электроинструмента со скрытой проводкой или собственным шнуром, при выполнении работ держите его только за изолированные поверхности ручек.** Контакт с проводкой под напряжением может привести к передаче тока на металлические детали инструмента и поражению оператора электрическим током.
- f) **Всегда используйте полотно со шпindelным отверстием соответствующих размеров и формы (шестиугольной или круглой).** Полотно с несоответствующим посадочным местом могут вращаться с биением, что приведет к потере управления.
- g) **Никогда не используйте поврежденные или несоответствующие шайбы или болты для полотна.** Шайбы и болты для полотен специально разработаны для данного трубореза и обеспечивают оптимальные характеристики и безопасность работы.
- h) **Не прикасайтесь к пылесажетору руками.** Вы можете поранить их вращающимися деталями.
- i) **Не наклоняйтесь над полотном во время работы.** В таком положении невозможно контролировать работу электроинструмента.

- j) **Не работайте с электроинструментом стационарно.** Он не предназначен для работы на столе отрезного станка.
- k) **Не используйте полотна из быстрорежущей стали (HSS).** Такие полотна легко ломаются.
- l) **При работе с устройством обязательно крепко держите его обеими руками и сохраняйте устойчивое положение.** Безопаснее работать с инструментом, держа его обеими руками.
- m) **Закрепите обрабатываемую деталь.** Лучше удерживать обрабатываемую деталь держателями для труб, чем руками.
- n) **Перед тем как опустить устройство, обязательно дождитесь его полной остановки.** Режущее полотно инструмента может заклинить и привести к потере управления.
- o) **Запрещается использовать устройство с поврежденным шнуром или аккумулятором. Не трогайте поврежденный кабель и не вытягивайте вилку из розетки, если во время работы поврежден кабель.** Поврежденный кабель увеличивает риск получения электротравмы.

Дополнительные правила техники безопасности при работе со всеми пилами

Причины отдачи и ее предотвращение оператором:

- Отдача – это внезапная реакция на защемленное, застрявшее или перекошенное полотно, ведущая к неконтролируемому выбросу пилы вверх из обрабатываемой детали в направлении оператора.
- Если полотно будет зажато или сильно защемлено в распиле, то оно остановится, а реакция электродвигателя резко уведет устройство назад в направлении оператора.
- Если полотно искривлено или смещено в распиле, то зубья на задней кромке полотна могут врезаться в верхнюю поверхность трубы, что приведет к выбросу полотна из распила и отбрасыванию назад в направлении оператора.

Отдача является результатом неправильного использования пилы и/или неправильных рабочих операций или режимов и может быть предотвращена надлежащими мерами предосторожности, приведенными ниже:

- a) **Крепко держите пилу обеими руками и расположите руки так, чтобы противодействовать силам отдачи.** Оператор может находиться с любой стороны от полотна, но не на одной линии с ним. Отдача может привести к отбрасыванию пилы назад, но оператор может контролировать силы отдачи, если принять должные меры.

ПРИМЕЧАНИЕ: Для циркулярных пил с диаметром полотна 140 мм и менее можно опустить слова «двумя руками».

- b) **Если полотно заклинило или если по какой-то причине резка прервалась, опустите триггер и держите пилу неподвижно в материале до полной остановки полотна.** Никогда не пытайтесь извлечь пилу из детали или вытянуть ее назад, пока полотно вращается. В противном случае возможна отдача. Выясните причину заклинивания полотна и примите меры по ее устранению.
- c) **При повторном запуске пилы, которая находится в обрабатываемой детали, отцентрируйте полотно в распиле и проследите за тем, чтобы зубья пилы не касались материала.** Если полотно заклинило, то во время повторного запуска пилы возможна отдача и выброс полотна из обрабатываемой детали.
- d) **Закрепите длинные трубы, чтобы свести к минимуму риск заклинивания полотна и отдачи.** Длинные трубы прогибаются под собственным весом. Оперы нужно поставить под трубой с обеих сторон, рядом с линией разреза и рядом с краем трубы.
- e) **Не используйте поврежденные или затупленные полотна.** Незаточенные или неправильно установленные полотна делают узкий распил, что приводит к излишнему трению, заклиниванию полотна и отдаче.

- f) Соблюдайте особую осторожность при выполнении погружных распилов в стенах или других невидимых областях. Выступающее полотно может врезаться в предмет и вызвать отдачу.

Правила техники безопасности для дисковых пил врезного типа

- a) **Перед каждым использованием проверяйте исправность закрывания ограждения.** Не работайте с полотном, если ограждение не может свободно двигаться и полностью закрывать полотно. Запрещается зажимать или фиксировать ограждение, если полотно открыто. Если труборез случайно упал, ограждение может погнуться. Убедитесь, что ограждение движется свободно и не касается полотна или других компонентов при всех вариантах угла и глубины резания.
- b) **Проверяйте работу и состояние возвратной пружины ограждения.** Если ограждение и пружина не работают должным образом, их нужно отремонтировать перед использованием. Ограждение может работать медленно из-за повреждений компонентов, скопления загрязнений или опилок.
- c) **Перед тем как положить пилу на скамью или на пол, обязательно проследите за тем, чтобы ограждение закрывало полотно.**

Дополнительные особые правила техники безопасности

Никогда не используйте труборез, если:

- В трубе, которую нужно разрезать, находится вода, другая жидкость, взрывоопасные газы или отравляющие химические вещества.
- Неисправен выключатель питания.
- Неисправен сетевой кабель.
- Погнулось полотно.
- Полотно затупилось или находится в плохом состоянии.
- Повреждены пластиковые детали или отсутствуют некоторые детали.
- Захват недостаточно хорошо затянут на трубе или он деформирован.
- Крышка ограждения полотна или подвижное ограждение полотна повреждены или сняты с инструмента.
- Блокирующие механизмы не работают должным образом (кнопка UNLOCK).
- Труборез намок.

При использовании трубореза нужно всегда обращать внимание на следующие факторы:

- Используйте опору для труб, чтобы свести к минимуму риск заклинивания полотна.
- Убедитесь в том, что труба, которую требуется разрезать, пуста.
- Убедитесь, что полотно правильно установлено.
- Убедитесь, что диаметр и толщина полотна соответствуют характеристикам трубореза, а полотно соответствует скорости вращения инструмента.
- Не прилагайте боковые усилия для остановки полотна. Дождитесь его самостоятельно остановки.
- Проверьте крепление ограждения полотна.
- Никогда не прикладывайте излишних усилий при работе с труборезом.
- Никогда не используйте труборез для того, чтобы поднимать трубу, пока он еще крепится к трубе.
- Избегайте перегрузки электродвигателя.
- Всегда соблюдайте правила техники безопасности и инструкции по эксплуатации, а также действующие нормативы.

Техническое описание

Внимательно прочтите все предупреждения по безопасности и инструкции.

Несоблюдение предупреждений и инструкций может привести к поражению электрическим током, пожару и/или тяжелым травмам.

Использование по назначению



PipeCut 170 Battery: Труборез PipeCut 170 Battery предназначен для использования в качестве слесарного инструмента при прокладке трубопроводов. PipeCut 170

используется только для резки круглых труб с диаметром 15 – 170 мм (0,6 – 6 дюймов) и максимальной толщиной стенок 6 мм (0,23 дюйма) для стали и прочих черных и цветных металлов и 14 мм (0,55 дюйма) для пластиковых труб. Труборез PipeCut 170 Battery можно использовать для резки всех стандартных трубных материалов, таких как сталь, нержавеющая сталь, чугун, медь, алюминий и пластик. Труборез PipeCut 170 Battery рассчитан на кратковременную работу с перерывами. Устройство может работать под нагрузкой в течение 1,5 минут в 10-минутный период (S3 15 %). Труборез PipeCut 170 Battery не предназначен для промышленного применения. Используйте держатели для поддержки труб.

При использовании трубореза PipeCut 170 Battery необходимо помнить, что он не настолько мощный как PipeCut 170 с кабелем. Не ждите той же производительности, что у модели с кабелем. Несмотря на то, что инструмент способен справиться с трубами, имеющими внешний диаметр 170 мм и толщину стенки 6 мм, он рассчитан на использование с трубами, имеющими внешний диаметр 120 мм и толщину стенки 3 мм. **ИСПОЛЬЗУЙТЕ ЕГО НА БОЛЬШИХ ТРУБАХ ТОЛЬКО ИЗРЕДКА.**

Компоненты продукта

Во время чтения инструкции по эксплуатации разверните страницу с рисунками инструмента и оставьте ее открытой. Эта страница сложена под обложкой данного руководства (стр. 3). На рисунке показаны следующие пронумерованные компоненты продукта.

Рисунок A2.

1. Аккумулятор
2. Индикатор аккумулятора
3. Кнопки отсоединения аккумулятора
4. Винт ограждения полотна
5. Кнопка UNLOCK (разблокирование)
6. Выключатель питания
7. Блокиратор выключателя
8. Крышка ограждения полотна
9. Подвижное ограждение полотна
10. Край подвижного ограждения полотна
11. Тормозные колеса
12. Регулировочное колесико
13. Ручка управления
14. Кнопка блокировки шпинделя
15. Ключ для полотна и ключ для регулировочного колесика
16. Индикатор перегрева
17. Моторный блок
18. Паспортная табличка
19. Захватное устройство
20. Рукоятка регулировки захватного устройства

Инструкции по эксплуатации, безопасности и обслуживанию



ПРЕДУПРЕЖДЕНИЕ:

НЕ ПЫТАЙТЕСЬ использовать инструмент до ознакомления со всеми инструкциями и правилами техники безопасности, содержащимися в настоящем руководстве. Несоблюдение может привести к несчастным случаям, включая пожар, поражение электрическим током или прочие тяжелые травмы. Сохраните данное руководство по эксплуатации для справки в будущем и изредка перечитывайте его для обеспечения безопасности работы.

Технические характеристики

Модель	DC18EU02
Входное питание (AC)	100 – 240 В / 50 – 60 Гц
Выходное напряжение (DC)	16,6 – 20,7 В
Ток	4,0 А
Мощность	80 – 100 Вт
Класс защиты	□/II

Описание обозначений:

V = Вольт

A = Ампер

Гц = Герц

~ = AC = переменный ток

≡ = DC = постоянный ток

□ = изделие класса II

Указания по использованию удлинительных шнуров:



ПРЕДУПРЕЖДЕНИЕ! При использовании удлинительного шнура вне помещений, убедитесь, что он предназначен для такого применения.

Убедитесь, что удлинительный шнур имеет надлежащее сечение и находится в исправном состоянии. Обязательно заменяйте поврежденный удлинительный шнур или обратитесь к квалифицированному персоналу для его ремонта перед использованием.

Избегайте воздействия на удлинительный шнур острых предметов, чрезмерного тепла и влажных условий.

Общие правила техники безопасности



ПРЕДУПРЕЖДЕНИЕ!! Внимательно ознакомьтесь со всеми инструкциями.

Несоблюдение приведенных ниже инструкций может привести к поражению электрическим током, пожару и/или тяжелым травмам.

Сохраните эти правила техники безопасности



ПРИМЕЧАНИЕ: данное руководство содержит важные правила по технике безопасности и эксплуатации специализированных аккумуляторных блоков и зарядного устройства. Перед использованием аккумуляторных блоков и зарядного устройства ознакомьтесь с данным руководством, соответствующим руководством по эксплуатации инструмента и всеми табличками на аккумуляторном блоке, зарядном устройстве и инструменте.

- Для снижения риска получения травм заряжайте специализированные аккумуляторные блоки только с помощью предназначенных для них зарядных устройств.** Другие типы зарядных устройств могут привести к травмам или повреждениям. Не подключайте аккумуляторный блок к сетевым розеткам или автомобильным прикуривателям. Аккумуляторные блоки выйдут из строя или будут повреждены.
- Используйте аккумуляторные блоки только на соответствующих инструментах.** Использование на других инструментах может привести к пожару, поражению электрическим током или травмам.
- Избегайте опасных условий окружающей среды.** Не заряжайте аккумуляторные блоки под дождем или снегопадом, а также во влажной среде. Не используйте аккумуляторные блоки или зарядное устройство во взрывоопасной среде (с присутствием газообразных испарений, пыли или воспламеняющихся материалов), так как искры, образующиеся во время установки или отсоединения аккумуляторного блока, могут вызвать пожар.
- Выполняйте зарядку в хорошо проветриваемой области.** Не закрывайте вентиляционные отверстия зарядного устройства. Содержите их в чистоте для обеспечения надлежащей вентиляции. Избегайте курения и наличия источников открытого пламени вблизи заряжающегося аккумуляторного блока. Выходящие газы могут привести к взрыву.
- Содержите шнур зарядного устройства в исправном состоянии.** При отсоединении зарядного устройства от источника питания тяните за вилку, а не за шнур, чтобы снизить риск повреждения электрической вилки и шнура. Запрещается переносить зарядное устройство за шнур. Избегайте воздействия на шнур масла, источников тепла и острых краев. Прокладывайте шнур так, чтобы не наступить на него, не споткнуться об него и не подвергать его повреждениям или износу. Не используйте зарядное устройство с поврежденным шнуром. Его нужно немедленно заменить на идентичный запасной компонент.
- Не используйте удлинительный шнур, если для этого нет крайней необходимости.** Использование неправильных, поврежденных или неправильно подсоединенных удлинительных шнуров может привести к пожару или поражению электрическим током. Если требуется использование удлинительного шнура, подключите зарядное устройство к соответствующему удлинительному шнуру 16 калибра или больше. Количество, размер и форма его выводов должны соответствовать выводам на зарядном устройстве. Убедитесь, что удлинительный шнур находится в исправном состоянии.
- Зарядное устройство предназначено только для питания от 100 – 240 В перем. тока.** Зарядное устройство нужно подключать в соответствующей розетке.
- Используйте только рекомендованные принадлежности.** Использование нереконструированных или не распространяемых производителем зарядного устройства или аккумуляторного блока принадлежностей может привести к пожару, поражению электрическим током или травмам.
- Отключайте зарядное устройство от источника питания, когда оно не используется.** Снимайте аккумуляторные блоки с отсоединенных зарядных устройств.
- Для снижения риска поражения электрическим током обязательно отключайте зарядное устройство от источника питания перед выполнением очистки или технического обслуживания.** Используйте выключатель короткого замыкания на землю (ВКЗЗ) для снижения риска поражения электрическим током.
- Запрещается сжигать аккумуляторные блоки.** Аккумуляторные блоки могут взорваться и привести к травмам или материальному ущербу. При сжигании аккумуляторных блоков образуются токсичные испарения и материалы.

12. **Избегайте раздавливания, падения или повреждения аккумуляторных блоков.** Запрещается использовать аккумуляторные блоки или зарядное устройство после резкого удара, падения, раздавливания или повреждения каким-либо образом.
13. **Запрещается разбирать.** Неправильная сборка может привести к поражению электрическим током, пожару или контакту с химическими веществами аккумулятора. В случае повреждения обратитесь в уполномоченный сервисный центр.
14. **Химические вещества аккумулятора вызывают тяжелые ожоги.** Не допускайте контакта с кожей, глазами или полостью рта. Если из поврежденного аккумуляторного блока вытекают химические вещества, используйте резиновые или неопреновые перчатки для его утилизации. Если аккумуляторная жидкость попадет на кожу, промойте мылом и водой, затем сполосните уксусом. Если аккумуляторные химикаты попадут в глаза, немедленно промойте водой в течение 20 мин и обратитесь за медицинской помощью. Снимите и утилизируйте загрязненную одежду.
15. **Избегайте короткого замыкания.** При замыкании положительного и отрицательного контактов аккумуляторного блока металлическим предметом происходит короткое замыкание. Избегайте нахождения аккумуляторного блока рядом с предметами, которые могут вызвать короткое замыкание, такими как монеты, ключи или гвозди в кармане. Закороченный аккумуляторный блок может стать причиной пожара или травм.
16. **Храните аккумуляторный блок и зарядное устройство в сухом прохладном месте.** Избегайте хранения аккумуляторного блока при температурах выше 105°F (40,5°C), например, под воздействием прямых солнечных лучей, в транспортном средстве или здании из металла летом. Зарядное устройство предназначено для зарядки аккумулятора с внутренней температурой 32 – 113°F (0 – 45°C). Если температура аккумулятора не соответствует этому диапазону, зарядка не будет выполняться.
17. Данное устройство не предназначено для использования лицами (включая детей) с ограниченными физическими, сенсорными или умственными способностями, а также лицами с недостаточным опытом и знаниями, если они не находятся под наблюдением лица, ответственного за их безопасность, или не прошли инструктаж в отношении использования устройства.
18. Дети должны находиться под наблюдением, чтобы исключить возможность их игры с устройством.
19. Если шнур питания поврежден, то во избежание риска его должен заменить производитель, его сервисный агент или аналогичное квалифицированное лицо.

Уход за аккумулятором



ПРЕДУПРЕЖДЕНИЕ! Если аккумулятор не находится в инструменте или зарядном устройстве, держите его подальше от металлических предметов. Например, обеспечьте защиту выводов от закорачивания. **НЕ ПОМЕЩАЙТЕ** аккумуляторы в ящик с инструментами или карман, где находятся гвозди, шурупы, ключи и т. п. Это может привести к пожару или травмам.

ИЗБЕГАЙТЕ ВОЗДЕЙСТВИЯ НА АККУМУЛЯТОРА ОГНЯ И ИСТОЧНИКОВ СИЛЬНОГО ТЕПЛА. Они могут взорваться.

Утилизация аккумулятора



ПРЕДУПРЕЖДЕНИЕ! Не пытайтесь разбирать аккумулятор или извлекать предметы, выступающие через его выводы. Это может привести к пожару или травмам. Перед утилизацией закройте открытые выводы толстой изолирующей лентой для предотвращения короткого замыкания.



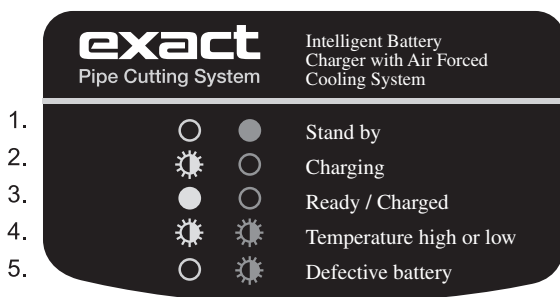
ПРИМЕЧАНИЕ: перед утилизацией поврежденного устройства обратитесь в местное управление охраны окружающей среды для получения информации об особых ограничениях в отношении утилизации или доставьте его в сертифицированный сервисный центр для утилизации.

Exact

Зарядное устройство для ионно-литиевых аккумуляторов, 18 В, DC18EU-02

Инструкции по эксплуатации

Светодиодный индикатор зарядки



ЗЕЛЕНЫЙ КРАСНЫЙ

	ЗЕЛЕНЫЙ	КРАСНЫЙ	СИТУАЦИЯ
1.	Не горит	Горит постоянно	Режим ожидания (аккумуляторный блок не установлен)
2.	Мигает	Не горит	Зарядка
3.	Горит постоянно	Не горит	Зарядка завершена = аккумулятор заряжен = устройство готово к работе
4.	Мигает	Мигает	Слишком высокая или слишком низка температура аккумуляторного блока (зарядка начнется автоматически, как только аккумулятор достигнет надлежащей температуры зарядки)
5.	Не горит	Мигает	Поврежденный или неисправный аккумуляторный блок

Инструкции по зарядке аккумуляторных блоков

- Убедитесь, что напряжение сети соответствует указанному на паспортной табличке зарядного устройства. Подсоедините зарядное устройство к источнику питания. Должен загореться красный индикатор (2). Это указывает, что зарядное устройство готово к работе.
- Установите аккумуляторный блок (6) на зарядное устройство (3). Совместите направляющие батарейного отсека (5). Сдвиньте аккумулятор на зарядном устройстве до упора.
- Красный индикатор (2) погаснет и начнет мигать зеленый (1), указывая на «Быструю зарядку» аккумуляторного блока.
- Приблизительно через 60 мин аккумуляторный блок будет полностью заряжен. Зеленый индикатор будет постоянно гореть.
- Отсоедините аккумуляторный блок от зарядного устройства, а зарядное устройство отсоедините от источника питания (если не требуется зарядка еще одного аккумуляторного блока или непрерывная подзарядка данного блока до момента его использования).



ПРИМЕЧАНИЕ: постоянно горящий зеленый индикатор указывает, что аккумуляторный блок полностью заряжен или находится в режиме медленной зарядки для поддержания уровня заряда.



ПРИМЕЧАНИЕ: в зависимости от температуры в помещении, напряжения сети и существующего уровня заряда исходная зарядка аккумулятора может занять больше 60 мин.



ПРИМЕЧАНИЕ: после стандартного использования аккумуляторному блоку требуется полная зарядка в течение 60 мин. Полностью разряженному аккумулятору для полной зарядки потребуются больше 60 мин.



ПРИМЕЧАНИЕ: отсоединяйте зарядное устройство от источника питания, если оно не используется.

Важные указания по зарядке

1. Максимального срока службы и наилучшей производительности можно достичь, если заряжать аккумуляторный блок при температуре окружающей среды 65 – 75°F (18 – 24°C). **НЕ ЗАРЯЖАЙТЕ** аккумуляторный блок при температуре ниже 40°F (4,5°C) или выше 105°F (40,5°C). Это позволит избежать серьезных повреждений аккумуляторного блока.
2. Зарядное устройство предназначено для быстрой зарядки аккумуляторного блока при температуре 32 – 113°F (0 – 45°C). Если только что установленный аккумуляторный блок имеет слишком низкую или слишком высокую температуру, то зарядное устройство не будет выполнять зарядку. При этом будут попеременно мигать зеленый и красный светодиодный индикаторы. Когда температура аккумуляторного блока достигнет стандартного диапазона, автоматически начнется быстрая зарядка.
3. Если аккумуляторный блок не заряжается надлежащим образом (мигает красный светодиодный индикатор):
 - a. Проверьте вывода аккумуляторного блока на наличие загрязнений. При необходимости, очистите с помощью ватной палочки и спирта.
 - b. Если аккумуляторный блок все равно не заряжается надлежащим образом, доставьте зарядное устройство (и аккумуляторный блок), в ближайший официальный сервисный центр.
4. В определенных условиях при подключении зарядного устройства к источнику питания возможно закорачивание открытых зарядных контактов внутри него инородными материалами. Токпроводящие инородные материалы, такие как (помимо прочего) тонкая стальная проволока, алюминиевая фольга или любое скопление металлических частиц, должны находиться вдали от углублений зарядного устройства. Обязательно

отсоединяйте зарядное устройство от источника питания, если в батарейном отсеке не находится аккумуляторный блок. Отсоединяйте зарядное устройство от источника питания перед очисткой.

5. Избегайте замораживания или погружения зарядного устройства в воду и другие жидкости.



ПРЕДУПРЕЖДЕНИЕ!! Избегайте попадания жидкостей в зарядное устройство. Это может привести к поражению электрическим током. Для обеспечения охлаждения аккумуляторного блока после использования избегайте размещения зарядного устройства в местах с повышенной температурой, таких как металлический навес или неизолированный прицеп.



ВНИМАНИЕ: не пытайтесь вскрывать зарядное устройство по какой-либо причине. В случае образования пробоин или трещин на пластиковом корпусе обеспечьте доставку в ближайший официальный сервисный центр.



ПРИМЕЧАНИЕ: данное устройство не предназначено для обслуживания пользователем. Зарядное устройство не содержит внутри компонентов, подлежащих обслуживанию пользователем. Обслуживание в ближайшем официальном сервисном центре необходимо для предотвращения повреждения чувствительных неподвижных внутренних компонентов.

ПЕРЕД ЗАРЯДКОЙ АККУМУЛЯТОРНОГО БЛОКА ИНСТРУМЕНТА ОЗНАКОМЬТЕСЬ СО ВСЕМИ ИНСТРУКЦИЯМИ РАЗДЕЛА, ПОСВЯЩЕННОГО ЗАРЯДНОМУ УСТРОЙСТВУ, В ДАННОМ РУКОВОДСТВЕ.

Используйте соответствующие аккумуляторные блоки (поставляемые в комплекте с инструментом или идентичные запасные блоки). Запрещается устанавливать другие аккумуляторные блоки. Это приведет к выходу инструмента из строя и может создать опасную ситуацию.

Важные примечания по аккумуляторным блокам

1. Аккумуляторный блок может оставаться подключенным к зарядному устройству без повреждения аккумулятора или устройства. Аккумулятор, подсоединенный к зарядному устройству, будет оставаться полностью заряженным.
2. Если снять аккумуляторный блок с батарейного отсека до его полной зарядки, это не вызовет повреждений аккумулятора.
3. При выполнении нескольких последовательных циклов зарядки зарядное устройство может нагреваться. Это нормальная ситуация, которая не указывает на технические неисправности.



ВНИМАНИЕ: НЕ ИСПОЛЬЗУЙТЕ АККУМУЛЯТОРНЫЙ БЛОК, если он поврежден и из его элементов вытекает жидкость. Если вытекающая жидкость попадет в глаза, немедленно промойте пораженный участок и наблюдайте за реакцией кожи. При необходимости обратитесь за медицинской помощью.



ПРИМЕЧАНИЕ: если устройство не используется в течение длительного времени, то аккумулятор нужно заряжать как минимум каждые 5 месяцев.



ПРИМЕЧАНИЕ: если для зарядки аккумуляторов используется генератор, он должен иметь точные синусоидальные колебания и минимальную мощность 2000 Вт / 2,5 кВА.

Техническое обслуживание

Инструкции по очистке



ПРЕДУПРЕЖДЕНИЕ!! Отсоединяйте зарядное устройство от источника питания перед очисткой. Грязь и смазку можно удалить с внешних поверхностей зарядного устройства с помощью ткани или мягкой неметаллической щетки. Не используйте воду и чистящие растворы.

ПРИМЕЧАНИЕ: для обеспечения БЕЗОПАСНОСТИ и НАДЕЖНОСТИ изделия ремонт, техническое обслуживание и регулировку должен выполнять квалифицированный технический специалист, использующий только идентичные запасные части.

Охрана окружающей среды



Раздельный сбор. Утилизацию данного продукта нельзя выполнять вместе с обычными бытовыми отходами. Если зарядное устройство Exact изношено, не утилизируйте его вместе с обычными бытовыми отходами. Утилизацию данного инструмента нужно производить отдельно. Раздельная переработка использованных продуктов и упаковки облегчает повторное использование и утилизацию материалов. Повторное использование переработанных материалов помогает предупредить загрязнение окружающей среды. В соответствии с местными правилами можно отправлять бытовые приборы на муниципальные свалки или доставлять продавцу при покупке нового продукта.

Гарантия

Если зарядное устройство Exact выйдет из строя из-за производственных дефектов или дефектов материала в течение 6 месяцев с момента покупки, мы заменим поврежденные детали на новые или доставим полностью новое или восстановленное на заводе зарядное устройство взамен поврежденного.

Гарантия действительна, только если:

Производителю или продавцу предоставлен гарантийный талон или чек с датой покупки. Изделие использовалось по назначению.

Не предпринимались попытки ремонта зарядного устройства неуполномоченными лицами.

Изделие использовалось в соответствии с настоящими инструкциями по эксплуатации, технике безопасности и техническому обслуживанию.

Поскольку продукт постоянно совершенствуется, информация, представленная в данном руководстве, может отличаться. Мы не уведомляем об отдельных изменениях.

Инструкции по эксплуатации системы для резки труб Exact PipeCut 170 Battery

Перед началом работы с инструментом

Убедитесь в том, что моторный блок стоит вертикально. Видна желтая метка кнопки UNLOCK.

Убедитесь, что полотно правильно установлено, находится в исправном состоянии и соответствует материалу для резки.

Убедитесь в том, что вращаются колесики направляющих трубореза.

Убедитесь в том, что вращаются колесики опоры.

Проверьте работу нижнего ограждения.

Убедитесь в том, что труба пуста.

Если труборез нужно использовать для резки пластиковой трубы (в результате чего налипают заряженные опилки), откройте крышку ограждения полотна и аккуратно очистите нижнее ограждение полотна и всю пилу.

Установка аккумулятора

Установите полностью заряженный аккумулятор в направляющие пилы. Сдвиньте его до упора, чтобы обеспечить надлежащее соединение. Убедитесь, что аккумулятор правильно установлен, нажав кнопку индикаторов батареи (рис. А/2). Если аккумулятор правильно установлен и полностью заряжен, должны загореться все светодиоды. Если аккумулятор уже использовался, то количество горящих светодиодов будет указывать на уровень его заряда. Чтобы снять аккумулятор, одновременно нажмите кнопки отсоединения аккумулятора (А/3) с обеих сторон, сдвиньте аккумулятор на направляющих и снимите с пилы.

Рис. В

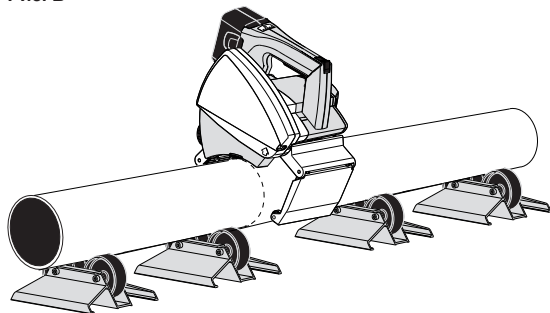
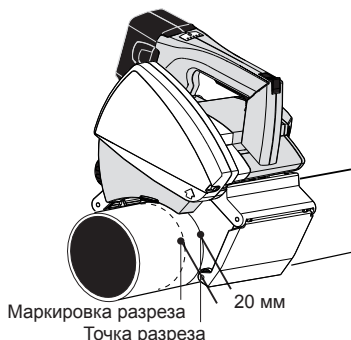


Рис. С



Точная настройка точки разреза

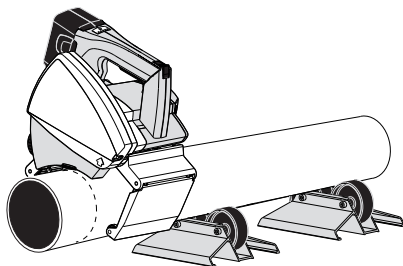
После разметки места распила на трубе отступите от него на 20 мм (правило запомнить легко: для фактического места распила требуется измерение – 20 мм) (рис. С).

Установка трубы на опоры

При резке труб используйте систему разреза. Это позволит обеспечить безопасность проведения работ и оптимальные результаты. Работайте на ровной поверхности. Положите трубу на две опоры, так, чтобы точка разреза находилась между двух опор. Положите еще две опоры под оба конца трубы. Убедитесь, что все опорные колеса соприкасаются с трубой (при необходимости отрегулируйте, например, брусками) (рис. В).

При резке коротких труб (25 см и меньше) установите опоры так, чтобы место распила находилось за пределами опор (рис. D). При необходимости придерживайте трубу левой ногой. Правильное расположение трубы предотвратит заклинивание полотна во время резки трубы.

Рис. D



Установка трубореза на трубе

Откройте захват трубореза, чтобы он соответствовал диаметру трубы, путем вращения регулировочной рукоятки, расположенной в задней части трубореза (рис. E/1).

Установите труборез на трубе так, чтобы край нижнего ограждения полотна находился на метке распила. Закрепите труборез на трубе, вращая регулировочную рукоятку захвата, пока захват надежно не обхватит трубу, подлежащую резке (рис. E/2). Удерживая трубу на месте убедитесь в том, что труборез свободно вращается в направлении подачи трубы. Теперь труборез готов к работе.

Врезка в стенку трубы

Правой рукой возьмите ручку и поставьте левую ногу на расстоянии приблизительно 40 см от трубореза. Поверните пилу, чтобы она слегка наклонилась вперед (рис. H). При запуске электродвигателя сначала нажмите на рычаг блокировки выключателя (рис. F/1), затем нажмите на выключатель питания до упора (рис. F/2). Перед тем как приступить к резке, дождитесь набора полной скорости вращения полотна. Сделайте надрез стенки трубы, медленно и равномерно опуская ручку трубореза, чтобы полотно разрезало стенку трубы (на этом этапе труба не должна вращаться), а электродвигатель был зафиксирован в положении резки (рис. H/1). Во время выполнения разреза смотрите на кнопку разблокировки UNLOCK. Когда кнопка UNLOCK (разблокирование) находится в заблокированном состоянии, т. е. желтая метка (рис. G) исчезла, труборез зафиксирован в месте распила и можно безопасно сделать круговой разрез трубы.

Резка трубы по кругу

Начните распиливать трубу, подавая труборез вперед и фиксируя трубу левой ногой (рис. H/3). После этого отпустите трубу (уберите с нее левую ногу) и поверните труборез назад. Труба тоже повернется назад (рис. J). Начните новый распил и равномерно подавайте труборез вперед приблизительно на 1/6 окружности трубы. Повторяйте действие, пока труба не будет отрезана (рис. K). Во время резки труб малого размера можно поворачивать их к себе левой рукой.

Выберите скорость подачи в зависимости от материала и толщины стенки. Высокая скорость может привести к повреждению полотна, перегрузке трубореза и к неудовлетворительному результату распила.

Рис. E

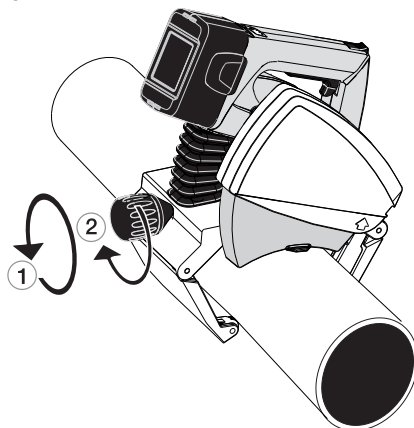


Рис. F

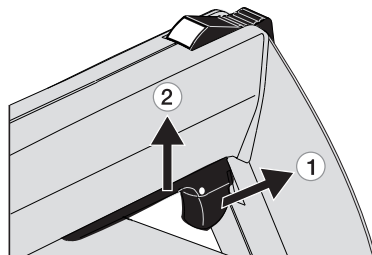


Рис. G

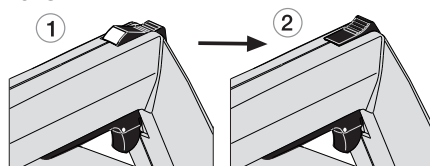
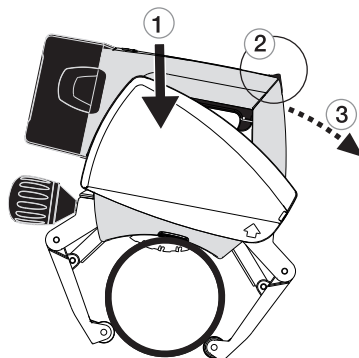


Рис. H



Отрезая трубу нажмите кнопку UNLOCK (разблокирование), чтобы снять фиксацию; при этом видна желтая метка (рис. L/1). Теперь поднимите двигатель в вертикальное положение (рис. L/2). Отпустите выключатель питания (рис. L/3). Когда полотно находится в неподвижном состоянии, снимите труборез с трубы, ослабив рукоятку захватного устройства (рис. L/4). Убедитесь, что подвижное нижнее ограждение полотна опущено в безопасное положение.

Если во время распила трубы возникли проблемы, появился необычный звук или вибрация, из-за которых пришлось прервать работу полного распила трубы, высвободите полотно, нажав на кнопку UNLOCK (разблокирование), чтобы высвободить кнопку UNLOCK (разблокирование), и поднимите электродвигатель. После устранения проблемы начните работу снова.

Не запускайте электродвигатель, если он заблокирован в положении резки или зубцы полотна касаются разрезаемой трубы.

Индикатор перегрева и скорость подачи

Пила оснащена системой защиты от перегрева. При использовании пилы электродвигатель нагревается. Температура повышается быстрее, если затуплено полотно, применяется высокая скорость подачи или используется труба больших размеров. Если температура становится выше определенного предела, начинает мигать индикатор перегрева (рис. A/16). Нужно немедленно прекратить работу и дождаться снижения температуры электродвигателя, при которой индикатор перегрева больше не мигает. Если продолжить резку, индикатор перегрева будет мигать постоянно, а система защиты от перегрева автоматически отключит питание.

Этот индикатор будет ненадолго загораться при каждом запуске электродвигателя. Это нормальная ситуация, которая не требует никаких действий.

В случае перегрева: Отпустите выключатель питания (рис. L/3). Переведите кнопку UNLOCK (разблокирование) вперед, чтобы снять фиксацию; при этом видна желтая метка (рис. L/1). Теперь поднимите электродвигатель в исходное положение (рис. L/2).

При чрезмерно быстрой подаче пила также может разрезать цепь. Для непрерывной резки нужно отсоединить аккумулятор на некоторое время, нажав кнопки отсоединения аккумулятора (рис A3) с обеих сторон и немного сдвинув аккумулятор на направляющих. Затем снова подсоедините аккумулятор, сдвинув его до упора вниз.

Прямолинейность разреза и регулировочное колесико

На резку влияет много факторов, например, размер трубы, материал, толщина стенок, качество поверхности трубы, округлость, сварные швы, состояние полотна, скорость подачи, опыт оператора.

Рис. J

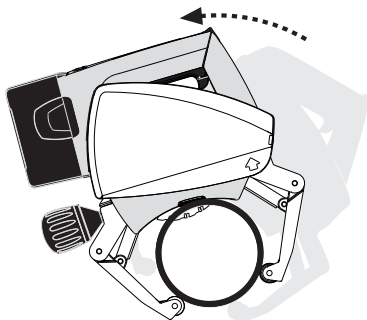


Рис. K

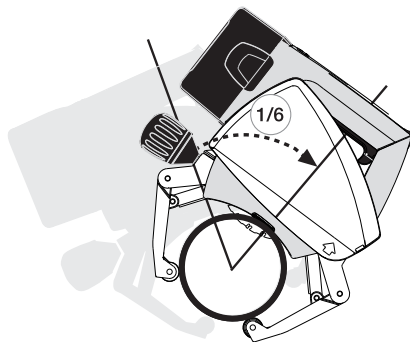


Рис. L

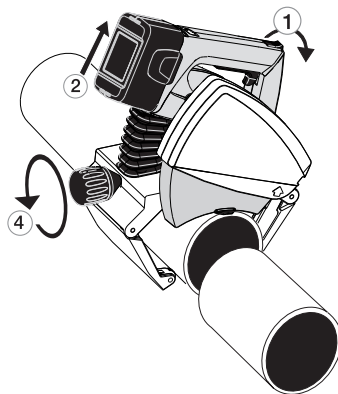


Рис. M



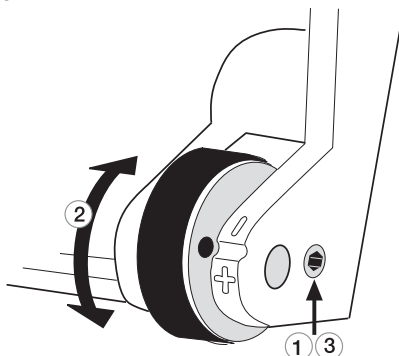
Зазор слева



Зазор справа

Поэтому результат может быть разным и срез может уйти влево или вправо (несовпадение точки начала и окончания разреза) (рис. М). На захватном устройстве трубореза есть регулировочное колесико (рис. А/9), которое можно использовать для улучшения качества распила и уменьшения несоответствия. Настройки применимы только к действительным размерам труб и материалам, а колесико нужно повторно регулировать по мере износа полотна. Чтобы отрегулировать колесико, ослабьте винт блокировки (рис. N/1) и поверните центр колеса по часовой стрелке или против часовой стрелке в нужное положение (рис. N/2), затем снова заблокируйте колесико (рис. N/3). Если полотно сильно уходит влево, отрегулируйте центр колесика по часовой стрелке (знак -, вращайте колесико в сторону уменьшения). Если полотно уходит вправо, отрегулируйте центр против часовой стрелки (знак +, вращайте колесико в сторону увеличения). Настройку выполните исходя из того, насколько сильно ведет полотно в стороны. Необходимо регулярно смазывать регулировочное колесико.

Рис. N



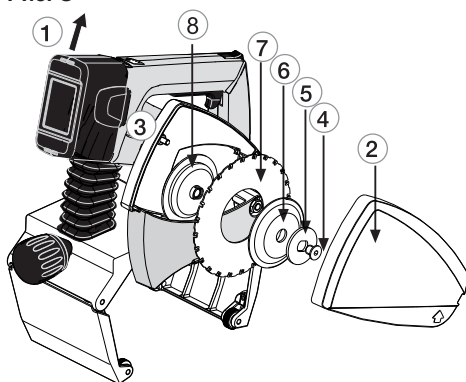
Установка и замена полотна



ПРЕДУПРЕЖДЕНИЕ: Во избежание травм выключите инструмент и отключите его от источника питания, перед тем как выполнить установку и снятие принадлежностей, настройку или ремонт. Случайный запуск может привести к травмам.

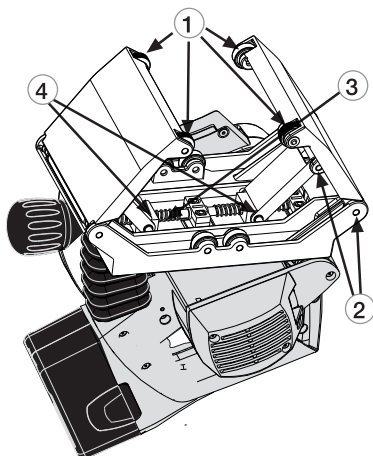
Снимите аккумулятор с пилы (рис. O/1). Убедитесь, что электродвигатель зафиксирован в вертикальном положении.

Рис. O



Снимите крышку ограждения полотна (рис. O/2), вывернув шестигранный винт (рис. A/14). Нажмите кнопку блокировки шпинделя (рис. A/14) и одновременно поверните полотно рукой до выпадения кнопки разблокирования шпинделя приблизительно на 5 мм (0,2 дюйма). Это предотвратит вращение полотна. Чтобы вывернуть болт крепления полотна, используйте ключ для полотна. Выверните крепежный болт (рис. O/4), снимите шайбу (рис. O/5), фланцевый диск рабочего полотна (рис. O/6), и само полотно (рис. O/7).

Рис. P



Перед установкой нового полотна проследите, чтобы оба фланцевых диска были чистыми. Установите новое или заточенное полотно на подкладной фланцевый диск (рис. O/8), чтобы маркированная сторона полотна была направлена наружу, а стрелки на полотне совпадали с маркировкой направления вращения на внутренней стороне кожуха полотна. Убедитесь, что новое полотно правильно встало на подкладной фланцевый диск. Поместите подкладной фланцевый диск, шайбу и крепежный болт на их места. Нажмите кнопку блокировки шпинделя и затяните стопорный болт полотна. Установите на место крышку ограждения полотна и затяните винт.

Инструкции по уходу и обслуживанию



ПРЕДУПРЕЖДЕНИЕ: Во избежание травм выключите инструмент и отключите его от источника питания, перед тем как выполнить установку и снятие принадлежностей, настройку или ремонт. Случайный запуск может привести к травмам.



ПРЕДУПРЕЖДЕНИЕ: Для снижения риска получения травм НЕ ПЫТАЙТЕСЬ ФИКСИРОВАТЬ ВЫКЛЮЧАТЕЛЬ ВЕРЕВКОЙ, ЛЕНТОЙ ИЛИ ИНЫМ СПОСОБОМ во время «врезки». УДЕРЖИВАЙТЕ ТОЛЬКО РУКОЙ.

Очистка



ПРЕДУПРЕЖДЕНИЕ: Рекомендуется регулярно сдувать пыль и стружку с корпуса электродвигателя с помощью чистого и сухого сжатого воздуха. Для снижения риска получения травм ОБЯЗАТЕЛЬНО используйте защитные очки ANSI Z87.1 при работе со сжатым воздухом.



ПРЕДУПРЕЖДЕНИЕ: во время очистки пластиковых компонентов используйте только мягкий мыльный раствор и влажную ткань. Множество бытовых чистящих средств содержит химические вещества, способные сильно повредить пластик. Также не используйте бензин, скипидар, разбавители для лаков и красок, очистительные жидкости на безводной основе и аналогичные продукты, способные сильно повредить пластиковые компоненты. Избегайте попадания жидкостей в инструмент; запрещается погружать какие-либо части инструмента в жидкости.

Захватное устройство

Регулярно очищайте захватное устройство сжатым воздухом. Смажьте оси колесиков (рис. P/1) и соединения (рис. P/2) захватного устройства. Также очистите и смажьте трапециевидный винт зажимного устройства (рис. P/3) и два червячных винта на нем (рис. P/4).

Ограждение полотна



Если после резки пластиковых труб и нужно приступить к резке металлических труб, обязательно очистите ограждение полотна изнутри. Горячая стружка, которая образуется при резке металла может поджечь пластиковые опилки, что приведет к выделению токсичного дыма. Возьмите за правило регулярно очищать ограждение полотна, а также следите за тем, чтобы оно могло свободно перемещаться. Регулярно смазывайте ось подвижного ограждения полотна.

Двигатель

Следите за тем, чтобы вентиляционные отверстия двигателя были чистыми.

Сетевой кабель



ПРЕДУПРЕЖДЕНИЕ: Регулярно проверяйте состояние шнура питания зарядного устройства. Поврежденный шнур питания нужно заменить в сертифицированном сервисном центре. Правильное использование и регулярное обслуживание и уход гарантируют бесперебойную работу трубореза.

Принадлежности



ПРЕДУПРЕЖДЕНИЕ: Так как на данном устройстве не испытывались принадлежности, отличные от предлагаемых компанией Exact Tools, использование таких принадлежностей на данном инструменте может представлять опасность. Для снижения риска получения травм используйте на данном инструменте только принадлежности, рекомендованные компанией Exact Tools.

Рекомендованные для использования на данном инструменте принадлежности можно приобрести за дополнительную плату у продавца или в официальном сервисном центре. Если требуется помощь в поиске принадлежностей, посетите наш веб-сайт: www.exacttools.com.

Полотно



ПРЕДУПРЕЖДЕНИЕ: ВИЗУАЛЬНО ПРОВЕРЯЙТЕ КАРБИДНЫЕ ПОЛОТНА ПЕРЕД ИСПОЛЬЗОВАНИЕМ. ЗАМЕНЯЙТЕ В СЛУЧАЕ ПОВРЕЖДЕНИЯ.



ПРЕДУПРЕЖДЕНИЕ: для снижения риска травмирования глаз обязательно используйте одобренные ANSI Z87.1 средства защиты глаз. Карбид является твердым, но хрупким материалом. Инородные предметы в обрабатываемой детали, такие как провода или гвозди, могут привести к растрескиванию и расколу режущей кромки. Используйте пилу только с установленным соответствующим ограждением полотна. Перед использованием правильно установите полотно согласно направлению вращения. Регулярно очищайте и затачивайте полотно.

Затупленное полотно может стать причиной неэффективной резки и перегрузки электродвигателя пилы.

Замените полотно, если пилу стало сложно перемещать для выполнения распила, возникает перегрузка электродвигателя или полотно чрезмерно нагревается. Всегда полезно иметь под рукой дополнительные заточенные полотна для быстрого использования. Затупленные полотна можно заточить в большинстве регионов. См. рекламу о заточке полотен.

Данный труборез PipeCut предназначен для работы с полотнами диаметром 5,51 дюйма (140 мм), имеющими отверстие диаметром 2,44 дюйма (62 мм). Полотна должны быть рассчитаны на частоту вращения 4200 об/мин (или выше). НЕ ИСПОЛЬЗУЙТЕ шлифовальные круги.

См. выбор полотен на стр. 2

Ремонт

Для обеспечения БЕЗОПАСНОСТИ и НАДЕЖНОСТИ изделия ремонт, техническое обслуживание и регулировку нужно выполнять в официальном сервисном центре или обращаться для этого к другому квалифицированному обслуживающему персоналу. Используйте только идентичные запасные части.

Охрана окружающей среды



Раздельный сбор. Утилизацию данного продукта нельзя выполнять вместе с обычными бытовыми отходами. Если труборез Exact PipeCut изношен, не утилизируйте его вместе с обычными бытовыми отходами. Утилизацию данного инструмента нужно производить отдельно. Раздельная переработка использованных продуктов и упаковки облегчает повторное использование и утилизацию материалов. Повторное использование переработанных материалов помогает предупредить загрязнение окружающей среды. В соответствии с местными правилами можно отправлять бытовые приборы на муниципальные свалки или доставлять продавцу при покупке нового продукта.

Гарантия

Гарантийные условия, действующие с 01.01.2015

Если труборез Exact PipeCut выходит из строя вследствие производственных дефектов или дефектов материала в течение срока действия гарантии или *продленного срока действия гарантии, то, по усмотрению заказчика, мы бесплатно выполним ремонт трубореза Exact PipeCut или предоставим полностью новый или восстановленный на заводе труборез Exact PipeCut.

Срок действия гарантии / *продленный срок действия гарантии

Срок действия гарантии Exact Tools составляет 12 месяцев с момента приобретения. *В случае онлайн-регистрации (exacttools.com/WarrantyRegistration) вы бесплатно получаете дополнительные 12 месяцев гарантийного срока. Регистрацию гарантии нужно выполнить в течение одного месяца с момента приобретения.

Пароль для регистрации: 1ueatmore

Гарантия действительна, только если:

- 1.) Копия чека с датой приобретения передается в официальный гарантийный ремонтный центр или загружается на наш веб-сайт в момент регистрации гарантии.
- 2.) Труборез Exact PipeCut использовался по назначению.
- 3.) Не предпринимались попытки ремонта пилы неуполномоченными лицами.
- 4.) Труборез Exact PipeCut использовался в соответствии с инструкциями по эксплуатации, технике безопасности и техническому обслуживанию.
- 5.) Труборез Exact PipeCut доставлен в официальный гарантийный ремонтный центр в течение срока действия гарантии.

Примечание: труборез Exact PipeCut должен доставляться в официальный гарантийный ремонтный центр с предоплатой доставки. Если труборез Exact PipeCut ремонтируется в рамках гарантии, то возвратная доставка будет предварительно оплачена с нашей стороны. Если труборез Exact PipeCut не ремонтируется в рамках гарантии, то возвратную доставку должен оплатить грузополучатель.

Обратите внимание: на следующие элементы и услуги гарантия не распространяется:

- режущие полотна
- предохранитель защиты от перегрузки
- графитовые щетки

- колесики захватного устройства
- фланец полотна
- крепежный фланец
- съемная фланцевая шайба
- стандартный износ и истирание
- дефекты в результате неправильного использования или несчастных случаев
- повреждения в результате воздействия воды или огня, а также физические повреждения
- зарядное устройство и аккумулятор
- регулировка регулировочного колесика

Советы по использованию труборезов Exact PipeCut

Алмазные полотна можно использовать только для резки чугунных труб. Не рекомендуется резать чугун с помощью полотен TCT или Cermet.

После каждой резки пластиковых труб очищайте ограждение полотна изнутри.

Маленькие трубы легче резать, вращая трубу рукой на столе или на полу. Обратите внимание: вращайте трубу на себя, и не делайте это слишком быстро.

Регулярно проверяйте состояние полотна.

Процесс резки делится на два этапа: сначала выполните врезку в стенку трубы, затем – резку трубы по кругу.

Не перегружайте труборез работой без перерывов. Труборез перегревается и металлические детали нагреваются. Это также может повредить двигатель и полотно. Правило: 2,5/1,5 минуты работы и 7,5/8,5 минут отдыха.

Скорость подачи должна быть постоянной. Это продлит срок службы полотна. Например, время резки стальной трубы диаметром 6" дюймов (170 мм) с толщиной стенки 1/5 дюйма* (5 мм) составляет 15 – 20 с, а чугунной трубы диаметром 4" дюйма (110 мм) с толщиной стенки 1/6" дюйма (4 мм) – 20 – 25 с.

Моторный блок всегда должен быть расположен вертикально. В этом случае видна желтая метка кнопки UNLOCK. Никогда не ставьте труборез на трубу в положении блокировки / разреза.

Факторы, влияющие на срок службы полотна трубореза:

- материал трубы
- полотно, пригодное для резки материала трубы
- правильная настройка частоты вращения двигателя (модель 170E)
- толщина стенки трубы
- скорость подачи
- гладкость трубы
- общие навыки оператора
- чистота трубы
- ржавчина на трубе
- сварные швы на трубе
- скорость вращения полотна

Факторы, влияющие на прямолинейность разреза:

- состояние полотна трубореза
- толщина стенки трубы
- скорость подачи
- равномерность подачи
- общие навыки оператора
- чистота трубы
- гладкость поверхности трубы
- степень зажима трубы в захвате
- слишком плотное крепление полотна

Поскольку продукт постоянно совершенствуется, информация, представленная в данном руководстве, может отличаться. Мы не уведомляем об отдельных изменениях.